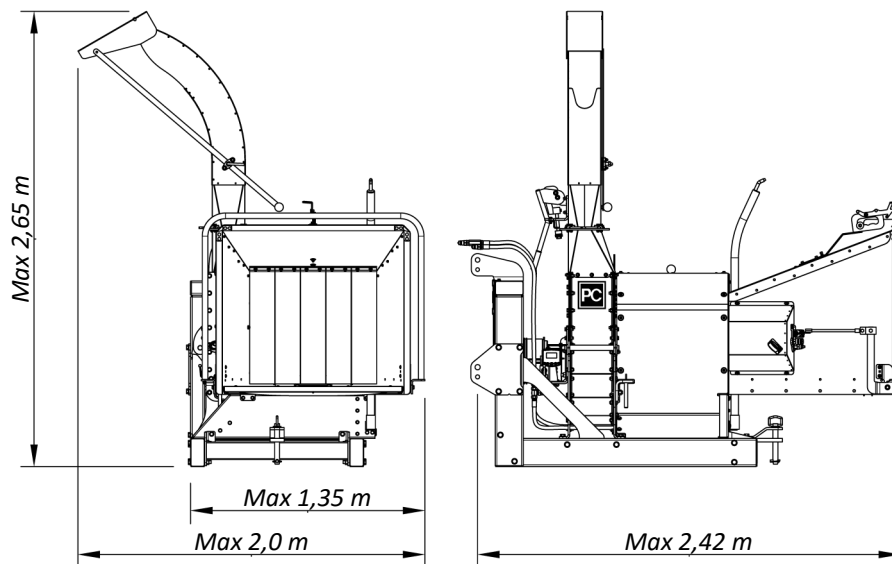


PC200-MEH

Specifications / Specifikationer / Spezifikationen

Chipper type	M	Chipper with Minichip system (Patented)
Flisbyggertype		Flisbugger med Miniflissystem (Patenteret)
Häckslertyp		Häcksler mit Minisplittersystem (Patentiert)
Hydraulics	E	External (from tractor)
Hydraulik		Ekstern (fra traktor)
Hydraulik		Extern (aus Schlepper)
Chute type	H	Chute for hand feeding
Tragttype		Tragt til håndmandning
Trichtertyp		Trichter für Handbeschickung
Options	No stress system	
Ekstraudstyr	Omdrejningsvagt	
Extraudrustning	No stress system	

Trunk diameter (max)	20	cm
Trædiameter (maks.)		cm
Holzdurchmesser (max)		cm
Power requirement (min - max) at 540 rpm	35 - 60	hp (kW)
Kraftbehov (min - maks.) ved 540 omdr./min.		hk (kW)
Kraftbedarf (min - max) bei 540 UpM		PS (kW) (26 - 45)
Power requirement (min - max) at 1,000 rpm	35 - 114	hp (kW)
Kraftbehov (min - maks.) ved 1.000 omdr./min.		hk (kW)
Kraftbedarf (min - max) bei 1.000 UpM		PS (kW) (26 - 85)
Weight	990	kg
Vægt		kg
Gewicht		kg
Rotor weight	140	kg
Rotorvægt		kg
Rotorgewicht		kg
Number of chipping blades and edge blades	16 + 4	pcs
Antal hugknive og kantknive		stk
Anzahl Hackmesser und Randmesser		Stück
Revolutions (PTO)	540 / 1000	rpm
Omdrejninger (PTO)		omdr./min.
Umdrehungen (PTO)		UpM
Capacity	12	m ³ /hr
Kapacitet		m ³ /time
Kapazität		m ³ /St
Spline on main axle	1 3/4" x Z6	
Spline på hovedaksel		
Spline an Hauptwelle		
Torque from infeed rollers (up to)	1096	Nm
Torsionsmoment fra indtræksvalserne (op til)		Nm
Drehmoment die Einzugsvalzen (bis zu)		Nm



The right to changes is reserved / Der tages forbehold for ændringer / Recht auf Änderungen vorbehalten



PC Stål ApS

Håndværkervej 6
DK • 8881 Thorsø

www.pc-staal.dk

✉ info@pc-staal.dk

☎ +45 86 966 566

MINICHIP SYSTEM

MINIFLISSYSTEM