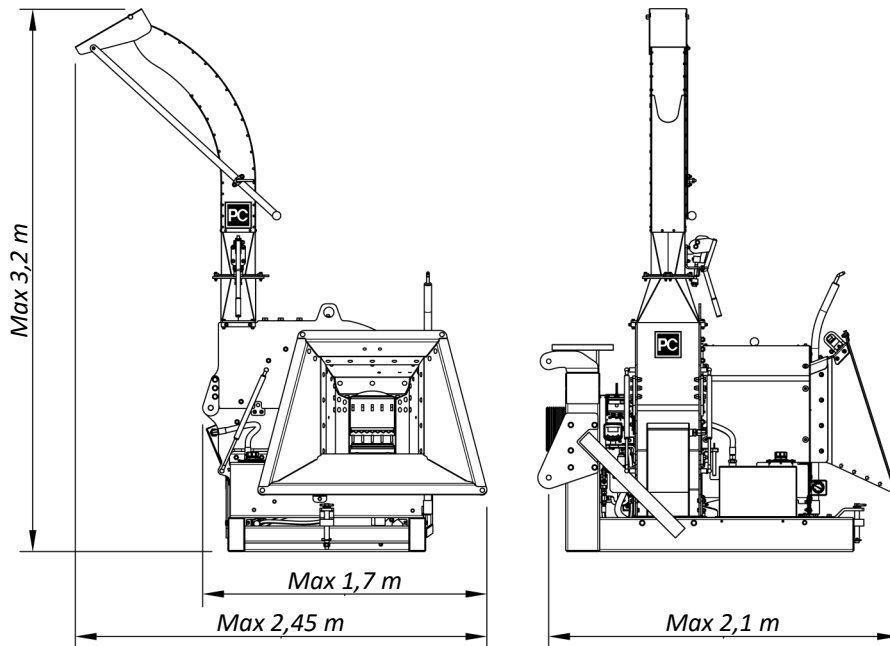


PC270-PIC

Specifications / Specifikationer / Spezifikationen

Chipper type	P	Pellet chipper with 360° screen (Patented)
Flisbyggertype		Pilleflisbügler med 360° sold (Patenteret)
Häckslertyp		Pelletholzhackmaschine mit 360° sieb (Patentiert)
Hydraulics	I	Internal (integrated pump, driven from main axle)
Hydraulik		Intern (integreret pumpe, drevet fra hovedakslen)
Hydraulik		Intern (integrierter Pumpe, von Hauptwelle angetrieben)
Chute type	C	Crane chute (crane feeding only)
Tragtype		Krantragt (kun til kranmadning)
Trichtertyp		Krantrichter (nur für Kranbetrieb)
Features	Remote controlled infeed rollers, no stress system, crane fixture	
Inkluderet	Fjernstyrede indtræksvalser, omdrejningsvagt, kranflange	
Enthaltent	Fernbediente Einzugsvalzen, no stress system, Kranflansch	



Trunk diameter (max)	27	cm
Trædiameter (maks.)		cm
Holzdurchmesser (max)		cm
Power requirement (min - max) at 540 rpm	45 - 80	hp (kW)
Kraftbehov (min - maks.) ved 540 omdr./min.		hk (kW)
Kraftbedarf (min - max) bei 540 UpM		PS (kW)
Power requirement (min - max) at 1,000 rpm	45 - 150	hp (kW)
Kraftbehov (min - maks.) ved 1.000 omdr./min.		hk (kW)
Kraftbedarf (min - max) bei 1.000 UpM		PS (kW)
Weight	1550	kg
Vægt		kg
Gewicht		kg
Rotor weight	380	kg
Rotorvægt		kg
Rotorgewicht		kg
Number of chipping blades and screen blades	4 + 4	pcs
Antal hugknive og soldknive		stk
Anzahl Hackmesser und Siebmesser		Stück
Revolutions (PTO)	540 / 1000	rpm
Omdrejninger (PTO)		omdr./min.
Umdrehungen (PTO)		UpM
Capacity	30	m ³ /hr
Kapacitet		m ³ /time
Kapazität		m ³ /St
Spline on main axle	1¾" x Z6	
Spline på hovedaksel		
Spline an Hauptwelle		
Torque from infeed rollers (up to)	1096	Nm
Torsionsmoment fra indtræksvalserne (op til)		Nm
Drehmoment die Einzugsvalzen (bis zu)		Nm

The right to changes is reserved / Der tages forbehold for ændringer / Recht auf Änderungen vorbehalten



PC Stål ApS

Håndværkervej 6
DK • 8881 Thorsø

www.pc-staal.dk

✉ info@pc-staal.dk

☎ +45 86 966 566

