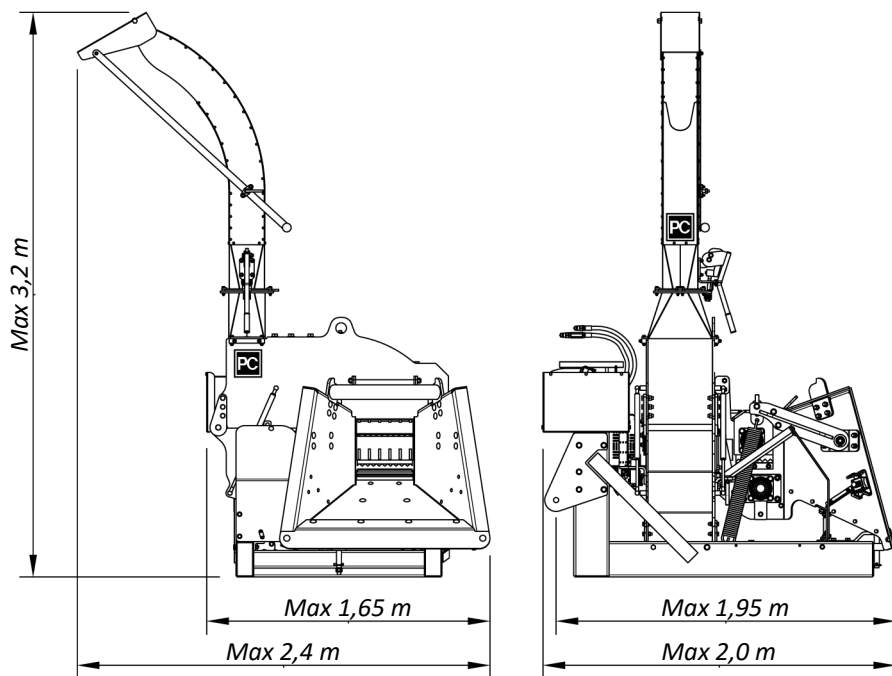


PC330-SEC

Specifications / Specifikationer / Spezifikationen

Chipper type	S	Standard chipper
Flishuggertype		Standardflishugger
Häckslertyp		Standardhäcksler
Hydraulics	E	External (from tractor)
Hydraulik		Ekstern (fra traktor)
Hydraulik		Extern (aus Schlepper)
Chute type	C	Crane chute (crane feeding only)
Tragttype		Krantragt (kun til kranmadning)
Trichtertyp		Krantrichter (nur für Kranbetrieb)

Features	Remote controlled infeed rollers, no stress system, crane fixture
Inkluderet	Fjernstyrede indtræksvalser, omdrejningsvagt, kranflange
Enthaltent	Fernbediente Einzugswalzen, no stress system, Kranflansch



Trunk diameter (max)	33	cm
Trædiameter (maks.)		cm
Holzdurchmesser (max)		cm
Power requirement (min - max) at 1,000 rpm	100 - 250	hp (kW)
Kraftbehov (min - maks.) ved 1.000 omdr./min.		hk (kW)
Kraftbedarf (min - max) bei 1.000 UpM		(75 - 186) PS (kW)
Weight	1750	kg
Vægt		kg
Gewicht		kg
Rotor weight	530	kg
Rotorvægt		kg
Rotorgewicht		kg
Number of chipping blades	4	pcs
Antal hugknive		stk
Anzahl Hackmesser		Stück
Revolutions (PTO)	1000	rpm
Omdrejninger (PTO)		omdr./min.
Umdrehungen (PTO)		UpM
Capacity	75 - 150	m ³ /hr
Kapacitet		m ³ /time
Kapazität		m ³ /St
Spline on main axle	1 3/4" x Z6	
Spline på hovedaksel		
Spline an Hauptwelle		
Torque from infeed rollers (up to)	2130	Nm
Torsionsmoment fra indtræksvalserne (op til)		Nm
Drehmoment die Einzugsvalzen (bis zu)		Nm

The right to changes is reserved / Der tages forbehold for ændringer / Recht auf Änderungen vorbehalten



PC Stål ApS

Håndværkervej 6
DK • 8881 Thorsø

www.pc-staal.dk

✉ info@pc-staal.dk

☎ +45 86 966 566

